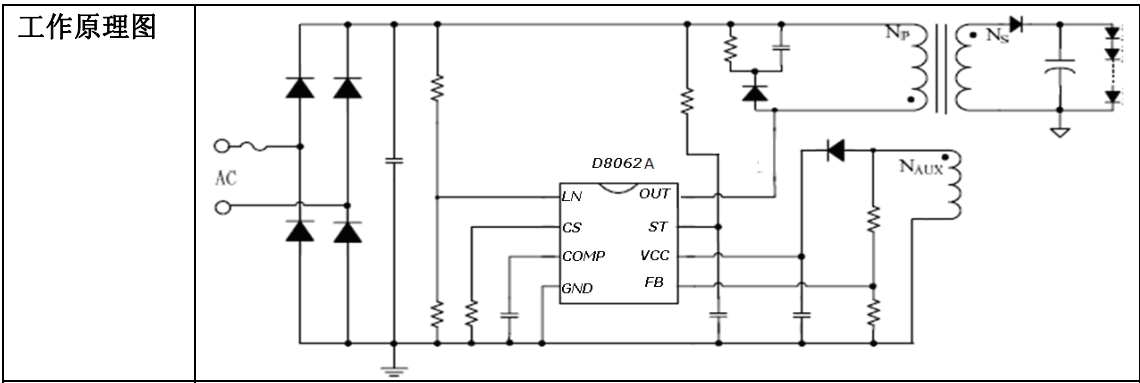


产品型号	D8062A
产品信息	原边反馈单级有源 PFC LED 驱动芯片
产品简介	<p>D8062A 是一款单级、带有源功率因数校正的高精度原边反馈 LED 恒流控制芯片，适用于 85Vac-265Vac 全范围输入电压的反激式隔离 LED 恒流电源。这款控制器集成有源功率因数校正电路，可以实现很高的功率因数和很低的总谐波失真。由于工作在电感电流临界连续模式，功率 MOS 管处于零电流开通状态，开关损耗得以减小，同时变压器的利用率也较高。</p> <p>D8062A 采用转悠的电流采样机制，工作于原边反馈模式，无需次级反馈电路，即可实现高精度输出恒流控制，极大的节约了系统成本 and 体积，提高了系统的可靠性。芯片采用了专利的源极驱动技术和内部快速充电电路，可以实现较低的原边驱动损耗，超快速的系统上电和 LED 启动。</p> <p>D8062A 采用了专利的线电压补偿技术和负载电压补偿技术，可以达到优异的线电压调整率和负载电压调整率。线电压补偿系数还可以通过外部原件灵活调整。</p> <p>D8062A 具有多重保护功能来加强系统可靠性，包括 LED 开路保护，LED 短路保护，芯片供电过压保护，欠压保护，电流采样电阻开路 and 短路保护、逐周期限流 and 芯片过温保护等。所有的保护状态都具有自动重启功能。</p>
产品特点	<ul style="list-style-type: none"> ● 单级、有源功率因数校正，高 PF 值，低 THD ● 原边反馈恒流控制，无需次级反馈电路 ● 超快 LED 启动 (<200ms @85Vac) ● ±3% LED 输出电流精度 ● 优异的线电压调整率和负载电压调整率 ● 源极驱动方式 ● 超低 (20uA) 启动电流 ● 超低 (600uA) 工作电流 ● FB 反馈电阻值高，功耗低 ● LED 短路/ 开路保护 ● 电流采样电阻短路/ 开路保护 ● 变压器饱和保护 ● 逐周期原边电流限流 ● 芯片供电过压/ 欠压保护 ● 芯片过温保护 ● 自动重启功能 ● 采用 SOP-8 封装 ● 一体化高压 MOSFET
典型应用	<ul style="list-style-type: none"> ● GU10 / E27 LED 球泡灯、射灯 ● LED PAR30, PAR38 灯 ● LED 日光灯 ● 其他 LED 照明



最大功率	6W-8W
控制方式	BCM 临界导通模式
典型效率	90%@6W-8W
调光	N/A
功率管	内置
线性调整率	±3%
负载调整率	±3%
批量一致性	±3%
封装形式	DIP-8
下载规格书	 点击此处下载规格书
购买	联系客服服务中心