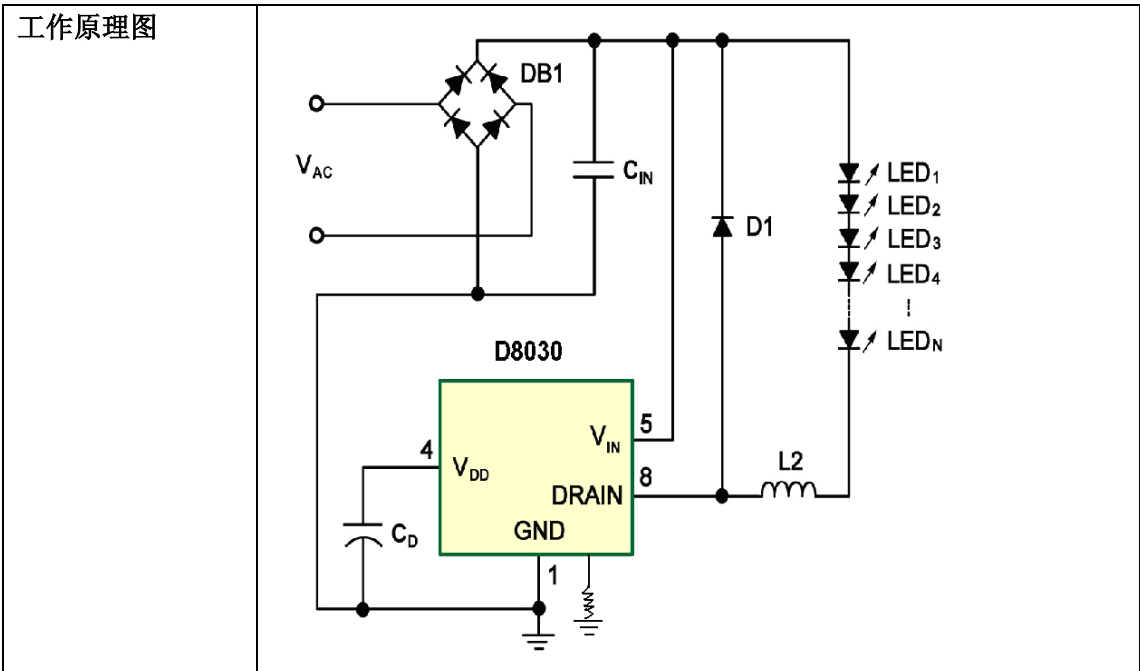


产品型号	D8030
产品信息	高亮度通用 LED 驱动器
产品简介	<p>D8030 是一个高效 PWM LED 驱动器集成电路。它在输入电压达到 500VDC 时能有效驱动 LED 灯串。该芯片能以大约 100kHz 的固定 f_{osc} 频率来驱动内部高电压 MOSFET。为了保证亮度恒定 和提高 LED 的可靠性，LED 灯串采用恒流方式控制。发光二极管电流是由一个外部电阻器设定可达到 150mA。峰值电流控制方案提供了在整个通用 AC 线路电压范围从 85VAC 到 265VAC 或者 DC 输入电压从 20V 到 500V 的输出电流的良好调节。</p> <p>D8030使用内置软启动，减少冷启动期间的输入冲击电流。它也有伪随机振荡器跳频功能（扩频），以减少EMI辐射，从而降低输入EMI滤波器的成本。典型的跳频范围大约是基频f_{osc}的8%。D8030还支持带有内置输入高压切换开关检测的三个级别的切换调光，内置的高输入电压切换开关检测。一旦检测到切换开关，输出电流设定在50%的内置电路可测定调光级别。</p> <p>D8030允许电压电源范围在85VAC~265VAC的HV LED的有效运作。这些器件可采用S08-EP封装。</p>
产品特点	<ul style="list-style-type: none"> ● 通用整流85VAC至265VAC输入范围 ● 固定频率为100kHz降压转换器 ● 集成500V功率MOSFET ● 上电顺序控制和软启动(SS) ● 扩频以减少EMI滤波器成本 ● 内置3个级别的输入切换调光 ● 内置过温保护(OTP) ● 可编程输出电流高达150mA ● $\pm 3\%$输出LED电流精准度
典型应用	<ul style="list-style-type: none"> ● 装饰用低功率照明 ● 高电压(HV) LED照明器材 ● E26/E27灯泡 ● E12/E14/E17 LED150蜡烛灯泡



最大功率	10W
控制方式	CCM 固定关断时间
典型效率	92%@8W
调光	N/A
功率管	内置
线性调整率	±3%
负载调整率	±3%
批量一致性	±3%
封装形式	SOP-8
购买	联系客服服务中心